

RUS

ООО «Завод «Световые технологии»

Светильник РТФ/Р UNI LED 595 EM 4000K

ПАСПОРТ

### 1. Назначение

- 1.1. Светильник встраиваемый на полупроводниковых источниках света (светодиодах), укомплектованный блоком резервного питания, предназначен для общего освещения административно-общественных и производственных помещений и рассчитан для работы в сети переменного тока 230 В ( $\pm 10\%$ ), 50 Гц ( $\pm 0,4$  Гц). Качество электроэнергии должно соответствовать ГОСТ 32144-2013.
- 1.2. Светильник обеспечивает работу одного LED module при аварийном отключении питающего напряжения. Батарея поддерживает работу LED module не менее 1 часа в данном режиме. Световой поток LED module при этом составляет 12% от номинального.
- 1.3. Светильник соответствует требованиям безопасности ТР ТС 004/2011 «О безопасности низковольтного оборудования», ТР ТС 020/2011 «Электромагнитная совместимость технических средств».
- 1.4. Светильник может быть установлен в нишу из нормально воспламеняемого материала.
- 1.5. Класс защиты от поражения электрическим током – I.

### 2. Комплект поставки

Светильник, шт.	1
Упаковка, шт.	1
Паспорт, шт.	1

### 3. Требования по технике безопасности

Установку и чистку светильника производить только при отключенном питании.

### 4. Правила эксплуатации и установка

Светильники могут быть установлены в ячеистые и в подшивные потолки.

- 4.1. Эксплуатация светильника производится в соответствии с «Правилами технической эксплуатации электроустановок потребителей».
- 4.2. С распакованного светильника снять решетку, провести сетевые провода через отверстие в корпусе, корпус установить в потолочной нише.
- 4.3. Подключить аккумулятор к блоку резервного питания светильника. После первого подключения светильника к сети рекомендуется оставить светильник во включенном состоянии на 2-4 часа, для подзарядки аккумуляторной батареи.  
Внимание! При длительном отключении светильника от сети (более 7 дней), необходимо отключать аккумулятор для предотвращения разряда аккумулятора.
- 4.4. Подключить сетевые провода к клеммной колодке в соответствии с указанной полярностью L1, N1.
- 4.5. Подключить к контактным зажимам L2, N2 питающие провода, обеспечивающие непрерывный заряд батареи.
- 4.6. При использовании диммируемого драйвера, управляющие провода подключаются строго с соблюдением полярности, указанной в маркировке (см. рис. 4).
- 4.7. Закрепить решетку, защелкнув ее в корпусе с помощью пружин.
- 4.8. Загрязненную решетку очищать мягкой ветошью, смоченной в слабом мыльном растворе. Воздушный зазор над верхней точкой светильника должен быть не менее 30 мм (см. рис. 3).

### 5. Свидетельство о приемке

Светильник соответствует ТУ 3461-002-44919750-12 и признан годным к эксплуатации.

Дата выпуска \_\_\_\_\_

Контролер \_\_\_\_\_

Упаковщик \_\_\_\_\_

Светильник сертифицирован.

### 6. Гарантийные обязательства

- 6.1. Завод-изготовитель обязуется безвозмездно отремонтировать или заменить светильник, вышедший из строя не по вине покупателя в условиях нормальной эксплуатации, в течение гарантийного срока.
- 6.2. Гарантийный срок – 36 месяцев со дня изготовления светильника.
- 6.3. Срок службы светильников в нормальных климатических условиях при соблюдении правил монтажа и эксплуатации составляет:
  - 8 лет – для светильников, корпус и/или оптическая часть (рассеиватель) которых изготовлены из полимерных материалов;
  - 10 лет – для остальных светильников.

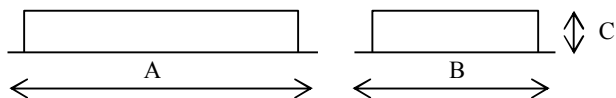
Адрес завода-изготовителя: 390010, г. Рязань, ул. Магистральная д.11-а.

29/02/2016

**RUS** Данный паспорт доступен для скачивания на сайте [www.ltcompany.com](http://www.ltcompany.com) в разделе «ПРОДУКЦИЯ»  
**ENG** You are welcome to download the passport in the PRODUCT section on our web-site [www.ltcompany.com](http://www.ltcompany.com)  
**KAZ** Бул төлқұжаты сіз [www.ltcompany.com](http://www.ltcompany.com) сайтынан, «ӨНІМДЕР» бөлімінен жүктеп аласыз  
**BLR** Дадазены пашпарт даступны для запампоўкі на сайце [www.ltcompany.com](http://www.ltcompany.com) ў раздзеле «ПРАДУКЦЫЯ»  
**UKR** Електронна версія паспорту доступна на сайті [www.ltcompany.com](http://www.ltcompany.com) в розділі «ПРОДУКЦІЯ»

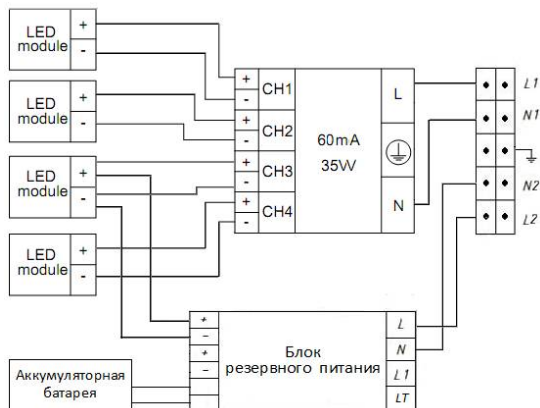
**Рис. 1**

Габариты светильника

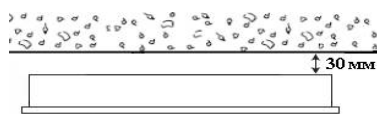


**Рис. 2**

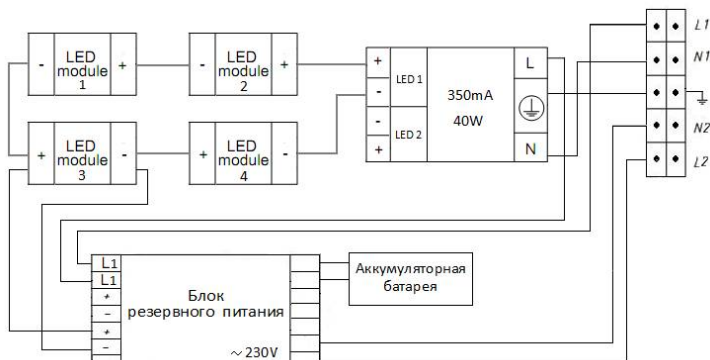
Схема электрических соединений:



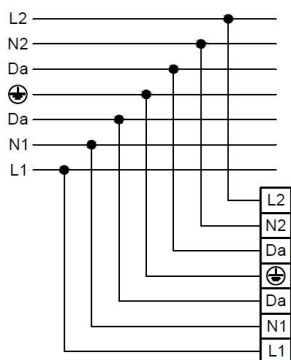
**Рис. 3**



**Рис. 2.1**



**Рис. 4**



LLC "Lighting technologies production"

Lighting fixture PTF/R UNI LED 595 EM 4000K

CERTIFICATE

**1. Designation**

- 1.1. A built-in lighting fixture for ceiling based on semiconductor light sources (LEDs) equipped with the redundant power supply unit is intended for general illumination of public administrative and production facilities and suitable for use in 230 VAC (±10%), 50 Hz (±0,4 Hz). Electric power quality shall be in accordance with GOST 32144-2013.
- 1.2. The lighting fixture provides operation of a single LED module in case of emergency shutdown of supply voltage. The battery supports the LED module operation for at least 1 hour in this mode. In this case, luminous flux of the lamp makes up 12% of the rated value.
- 1.3. The lighting fixture corresponds to the requirements of technical regulations of the Customs Union 004/2011 "On safety of low voltage equipment", technical regulations of the Customs Union 020/2011 "Electromagnetic capability of technical means".
- 1.4. The lighting fixture can be installed in the niche made of normally combustible material.
- 1.5. Electric shock protection class – I.

**2. Delivery set**

Lighting fixture, pcs.	1
Package, pcs.	1
Data Sheet, pcs.	1

**RUS** Данный паспорт доступен для скачивания на сайте [www.ltcompany.com](http://www.ltcompany.com) в разделе «ПРОДУКЦИЯ»  
**ENG** You are welcome to download the passport in the PRODUCT section on our web-site [www.ltcompany.com](http://www.ltcompany.com)  
**KAZ** Бұл төлқұжаты сіз [www.ltcompany.com](http://www.ltcompany.com) сайтынан, «ӨНІМДЕР» бөлімінен жүктеп аласыз  
**BLR** Дадзены пашпарт даступны для запампоўкі на сайце [www.ltcompany.com](http://www.ltcompany.com) ў раздзеле «ПРАДУКЦЫЯ»  
**UKR** Электронна версія паспорта доступна на сайті [www.ltcompany.com](http://www.ltcompany.com) в розділі «ПРОДУКЦІЯ»

**3. Safety requirements**

Perform installation and cleaning of the lighting fixture only when power is off.

**4. Codes for operation and installation**

The lighting fixtures can be installed in cellular and false ceilings.

4.1. Operation of the lighting fixture is performed in accordance with the "Rules of technical operation of consumers' electrical plants".

4.2. Remove the grid from the unpacked lighting fixture, pass network wires through the hole in the casing, install the casing in the ceiling niche.

4.3. Connect the battery to the redundant power supply of the lighting fixture. After the first plug in, it is recommended to leave the lighting fixture in the switched on state for 2-4 hours for charging the battery.

Warning! In case if the lighting fixture is off for a long time (more than 7 days), it is required to disconnect the battery to prevent battery discharge.

4.4. Connect network wires to the terminal block in accordance with the specified polarity L1, N1.

4.5. Connect the power supply wires which provide continuous battery charging to contact clamps L2, N2.

4.6. When using a dimmable driver, the control wires shall be connected in accordance with the polarity, specified at the marking (see fig.4).

4.7. Fasten the grid by snapping it into the casing by means of springs.

4.8. Clean a dirty grid with a soft cloth dampened in a mild soap solution. An air gap above the upper point of the lighting fixture shall be at least 30 mm (see Fig. 3).

**5. Certificate of Acceptance**

The lighting fixture complies with TOR 3461-002-44919750-12 and is fit for use.

Date of manufacture \_\_\_\_\_

Inspector \_\_\_\_\_

Packer \_\_\_\_\_

The lighting fixture is certified.

**6. Warranty liability**

6.1. The manufacturer shall without charge repair or replace the floodlight failed through no fault of the buyer under normal operating conditions, during the warranty period.

6.2. Warranty period – 36 months from the manufacture date of the floodlight.

6.3. Service life of lighting fixtures in normal climate conditions in case of compliance with installation and operation codes is as follows:

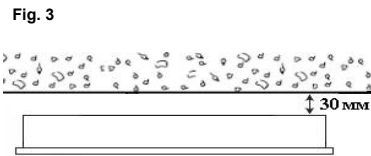
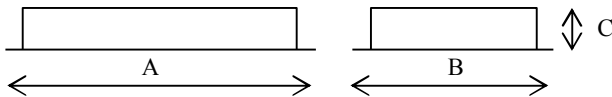
- 8 years – for lighting fixtures the body and/or the optical part (diffuser) of which is made of polymeric materials;
- 10 years – for other lighting fixtures.

Address of the manufacturer: 390010, Ryazan, Magistralnaya str., 11A.

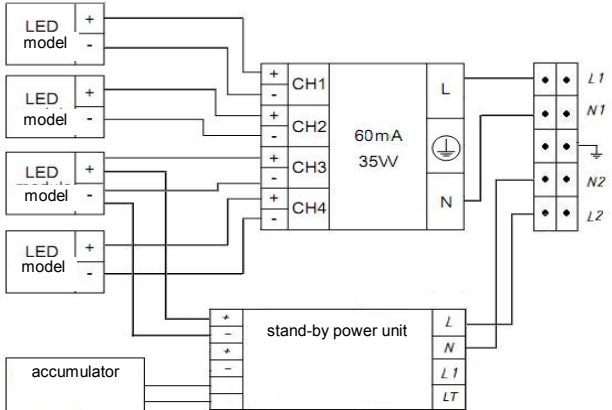
Date of sale \_\_\_\_\_

Shop stamp \_\_\_\_\_

**Fig. 1**  
Dimensions of the lighting fixture



**Fig. 2**  
Wiring diagram:



**Fig. 2.1**

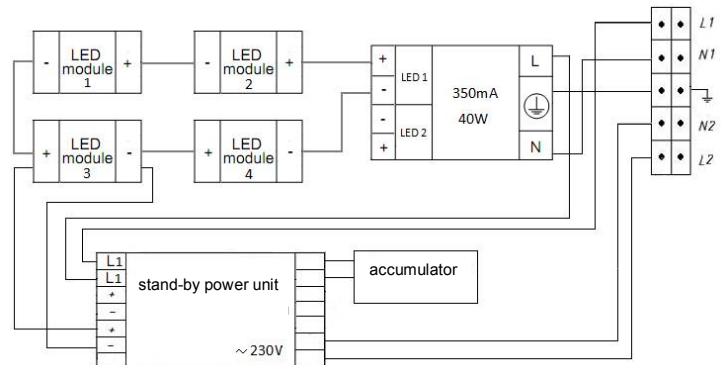
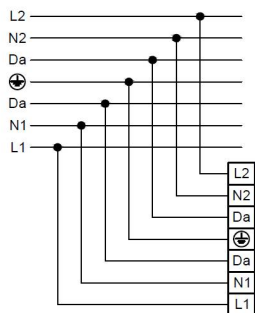


Fig. 4



**«Жарық технологиялары» Зауыты» ЖШҚ**

**PTF/R UNI LED 595 EM 4000K шамдалы**

**ТӨЛҚҰЖАТ**

**1. Тағайындалуы**

- 1.1. Жартылай өткізгішті жарық көзінің ішіне салынған (жарық диодындағы) қосымша қорек көзі блогымен жабдықталған шамдал әкімшілік-қоғамдық және өндірістік ғимараттарды жалпы жарықтандыруға арналған және 230 В (±10%), 50 Гц (±0,4 Гц) айналмалы токтың желісінде жұмыс істеу үшін есептелген. Электр энергиясының сапасы MEMCT 32144-2013-ге сәйкес болуы керек.
- 1.2. Шамдал қорек көзінің кернеуі апаттық сөнген жағдайда бір LED module-дің жұмысын қамтамасыз етеді. Бұл режимде батарея LED module -дің жұмысын 1 сағаттан кем емес ұстайды. Бұл ретте LED module-дің жарықтық ағыны көрсетілгеннің 12%-ын құрайды.
- 1.3. Шамдал TP TC 004/2011 «Төмен вольтті құрал-жабдықтың қауіпсіздігі туралы», TP TC 020/2011 «Техникалық құралдардың электромагниттік үйлесімділігі» қауіпсіздік талаптарына сәйкес келеді.
- 1.4. Шамдал қалыпты тұтанатын материалдан жасалған ойықшаға орнатылуы мүмкін.
- 1.5. Электрлік токпен зақымдалудан қорғану классы – I.

**2. Жеткізілім жиынтығы**

Шамдал, дана.	1
Орам, дана	1
Төлқұжат, дана	1

**3. Қауіпсіздік техникасы бойынша талаптар**

Шамдалды орнатуды, тазалауды тек қуат көзін өшіріп орындаңыз.

**4. Пайдалану ережесі мен орнату**

Шамдалдар жұмыртқа тәріздес және тігінді төбелерге орнатылуы мүмкін.

- 4.1. Шамдалды пайдалану «Тұтынушылардың электрлік қондырғыларды техникалық пайдалану ережелеріне» сәйкес жүргізіледі.
- 4.2. Оралған шамдалдан торды шешіп, корпустағы тесік арқылы желілік сымдарды жүргізіңіз, корпусты төбелік ойықшаға бекітіңіз.
- 4.3. Аккумуляторды шамдалдың қосымша қорек көзіне қосыңыз. Шамдалды желіге бірінші қосқаннан кейін аккумуляторлық батареяға қуат көзін беру үшін 2-4 сағатқа қосуды күйде қалдыру ұсынылады.  
Назар аударыңыз! Шамдалды желіден ұзақ сөндіргенде (7 күннен астам), аккумулятордың қуаты таусылуының алдын алу үшін аккумуляторды өшіру қажет.
- 4.4. Желілік сымды клеммалық қалыпқа L1, N1. көрсетілген полярлыққа сай қосыңыз.
- 4.5. L2, N2 түйскен қысқыштарына батареяның үздіксіз зарядын қамтамасыз ететін қорек көзі сымдарын қосыңыз.
- 4.6. Диммирлеуші драйверді пайдаланғанда, басқарушы сымдары таңбалауда көрсетілген полярлықты (4-суретті қараңыз) қатаң сақтай отырып қосылады.
- 4.7. Торды корпуста серіппенің көмегімен сырт еткізіп бекітіңіз.
- 4.8. Ластанған торды әлсіз сабын ерітіндісінде суланған жұмсақ шүберекпен тазалаңыз. Шамдалдың жоғары нүктесіндегі әуе саңылауы 30 мм-ден кем болмауы тиіс (3-суретті қараңыз)

**5. Қабылдау туралы куәлік**

Шамдал ТШ 3461-002-44919750-12 талаптарына сәйкес және пайдалануға жарамды деп танылды.

Шығарылған күні.

Бақылаушы \_\_\_\_\_

Ораушы \_\_\_\_\_

Шамдал сертификатталған.

**6. Кепілдік міндеттемелер.**

- RUS** Данный паспорт доступен для скачивания на сайте [www.ltcompany.com](http://www.ltcompany.com) в разделе «ПРОДУКЦИЯ»  
**ENG** You are welcome to download the passport in the PRODUCT section on our web-site [www.ltcompany.com](http://www.ltcompany.com)  
**KAZ** Бұл төлқұжаты сіз [www.ltcompany.com](http://www.ltcompany.com) сайтынан, «ӨНІМДЕР» бөлімінен жүктеп аласыз  
**BLR** Дадзены пашпарт даступны для запампоўкі на сайце [www.ltcompany.com](http://www.ltcompany.com) ў раздзеле «ПРАДУКЦЫЯ»  
**UKR** Электронна версія паспорту доступна на сайті [www.ltcompany.com](http://www.ltcompany.com) в розділі «ПРОДУКЦІЯ»

6.1. Өндіруші зауыт кепілдік мерзім кезеңінде қалыпты пайдалану шартында сатып алушының кінәсінен тыс істен шыққан шамдалды ақысыз жөндеуге немесе алмастыруға міндеттенеді.

6.2. Кепілдік мерзімі – шамдалды дайындаған күннен бастап 36 ай.

6.3. Қалыпты климаттық жағдайда орнату және пайдалану ережелерін сақтағанда шамдалдардың қызмет ету мерзімі:

- корпусы және/немесе оптикалық бөлігі (шашыратқыш) полимерлі материалдардан дайындалған шамдалдар үшін – 8 жыл;
- басқа шамдалдар үшін – 10 жыл.

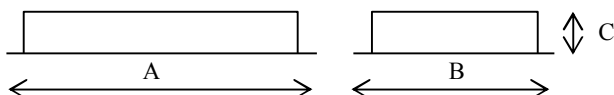
Өндіруші-зауыттың мекен-жайы: 390010, Рязань қаласы, Магистральная көшесі, 11-а үй.

Сатылған күні \_\_\_\_\_

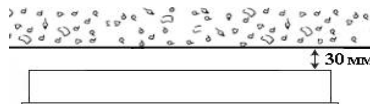
Дүкен мөртаңбасы \_\_\_\_\_

1-сурет.

Шамдалдың габариттері

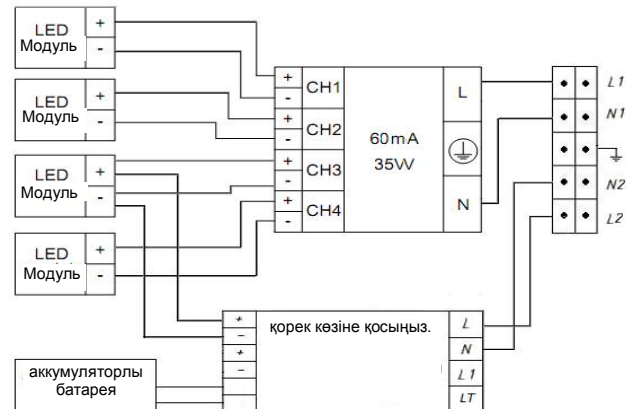


3-сурет.

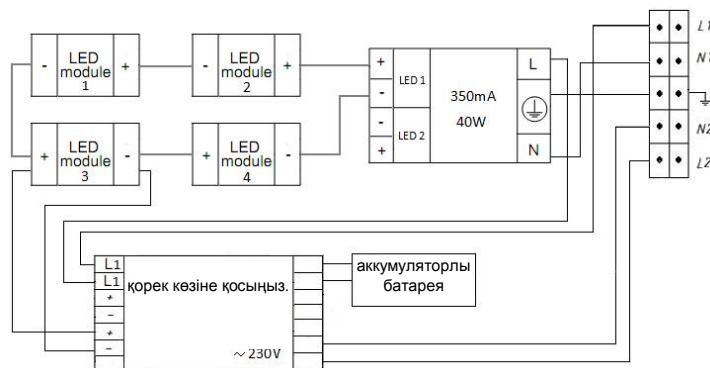


2-сурет.

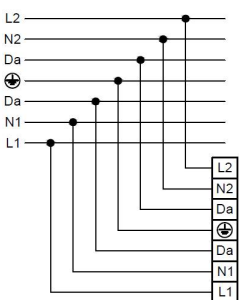
Электрлік қосылыстардың сұлбасы



2.1-сурет.



4-сурет.



ТАА «Завод «Светлавья тэхналогіі»

Свяцільня РТФ/Р UNI LED 595 ЕМ 4000К

ПАШПАРТ

#### 1. Прызначэнне

1.1. Свяцільня ўбудаваная на паўправадніковых крыніцах святла (святлодыёдах), укамплектаваная блокам рэзервовага сілкавання, прызначаная для агульнага асвятлення адміністрацыйна-грамадскіх і вытворчых памяшканняў і разлічаная для працы ў сетцы пераменнага току 230 В (±10%), 50 Гц (±0,4 Гц). Якасць электраэнергіі павінна адпавядаць ДАСТ 32144-2013.

1.2. Свяцільня забяспечвае працу аднаго LED module пры аварыйным адключэнні сілкавальнага напружання. Батарэя падтрымлівае працу LED module не менш за 1 гадзіну ў дадзеным рэжыме. Светлавый струмень LED module пры гэтым складае 12% ад намінальнага.

RUS Данный паспорт доступен для скачивания на сайте www.ltcompany.com в разделе «ПРОДУКЦИЯ»

ENG You are welcome to download the passport in the PRODUCT section on our web-site www.ltcompany.com

KAZ Бұл төлқұжаты сіз www.ltcompany.com сайтынан, «ӨНІМДЕР» бөлімінен жүктеп аласыз

BLR Дадзены пашпарт даступны для запампоўкі на сайце www.ltcompany.com ў раздзеле «ПРАДУКЦЫЯ»

UKR Электронна версія паспорта доступна на сайті www.ltcompany.com в розділі «ПРОДУКЦІЯ»

1.3. Свяцільная адпавядае патрабаванням бяспекі ТР ТС 004/2011 «Пра бяспеку нізкавольнага абсталявання», ТР ТС 020/2011 «Электрамагнітная сумяшчальнасць тэхнічных сродкаў».

1.4. Свяцільная можа быць устаноўлена ў нішу з нармальна ўзгаральнага матэрыялу.

1.5. Клас абароны ад паражэння электрычным токам – I.

## 2. Камплект пастаўкі

Свяцільная, шт.	1
Упакоўка, шт.	1
Пашпарт, шт.	1

## 3. Патрабаванні па тэхніцы бяспекі

Усталёўку і чыстку свяцільні выконваць толькі пры адключаным сілкаванні.

## 4. Правілы эксплуатацыі і ўсталёўка

Свяцільні могуць усталёўвацца ў ячэйстыя і ў падшыўныя столі.

4.1. Эксплуатацыя свяцільні выконваецца ў адпаведнасці з «Правіламі тэхнічнай эксплуатацыі электраўстановак спажывоў».

4.2. З распакаванай свяцільні зняць рашотку, правесці сеткавыя правады праз адтуліну ў корпусе, корпус устанавіць у stoleвай нішы.

4.3. Падключыць акумулятар да блока рэзервовага сілкавання свяцільні. Пасля першага падключэння свяцільні да сеткі рэкамендавана пакінуць свяцільнію ва ўключаным стане на 2-4 гадзіны, для падзарядкі акумулятарнай батарэі.

Увага! Пры працяглым адключэнні свяцільні ад сеткі (больш за 7 дзён) неабходна адключыць акумулятар для прадухілення разряду акумулятара.

4.4. Падключыць сеткавыя правады да клемнай калодкі ў адпаведнасці з пазначанай палярнасцю L1, N1.

4.5. Падключыць да кантактных заціскаў L2, N2 сілкавальныя правады, якія забяспечваюць бесперапынны зарад батарэі.

4.6. Пры выкарыстанні дыміруемага драйвера кіруючыя правады падключаюцца строга ў адпаведнасці з палярнасцю, пазначанай у маркіроўцы (гл. мал. 4).

4.7. Замацаваць рашотку, зашчоўкнуўшы яе ў корпусе з дапамогай спружын.

4.8. Забруджаную рашотку чысціць мяккім рызэем, змочаным у слабым мыльным раствору. Паветраны зазор над верхняй кропкай свяцільні павінен быць не менш за 30 мм (гл. мал. 3).

## 5. Пасведчанне пра прыёмку

Свяцільная адпавядае ТУ 3461-002-44919750-12 і прызнаная прыдатнай да эксплуатацыі.

Дата выпуску \_\_\_\_\_

Кантралёр \_\_\_\_\_

Упакоўшчык \_\_\_\_\_

Свяцільная сертыфікаваная.

## 6. Гарантыйныя абавязкі

6.1. Завод-вытворца абавязваецца бязвыплатна адрамантаваць ці замяніць свяцільнію, якая выйшла з ладу не па віне пакупніка ва ўмовах нармальнай эксплуатацыі, на працягу гарантыйнага тэрміну.

6.2. Гарантыйны тэрмін – 36 месяцаў з дня вырабу свяцільні.

6.3. Тэрмін службы свяцільнію ў нармальных кліматычных умовах пры выкананні правіл мантажу і эксплуатацыі складае:

- 8 гадоў – для свяцільнію, корпус і/альбо аптычная частка (рассейвальнік) якіх выраблены з палімерных матэрыялаў;
- 10 гадоў – для астатніх свяцільнію.

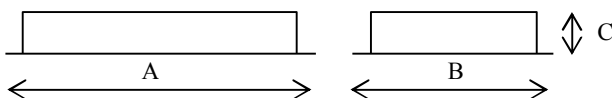
Адрас завода-вытворцы: 390010, г. Разань, вул. Магістральная д.11-а.

Дата продажу \_\_\_\_\_

Штамп крамы \_\_\_\_\_

### Мал. 1

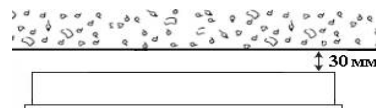
Габарыты свяцільні



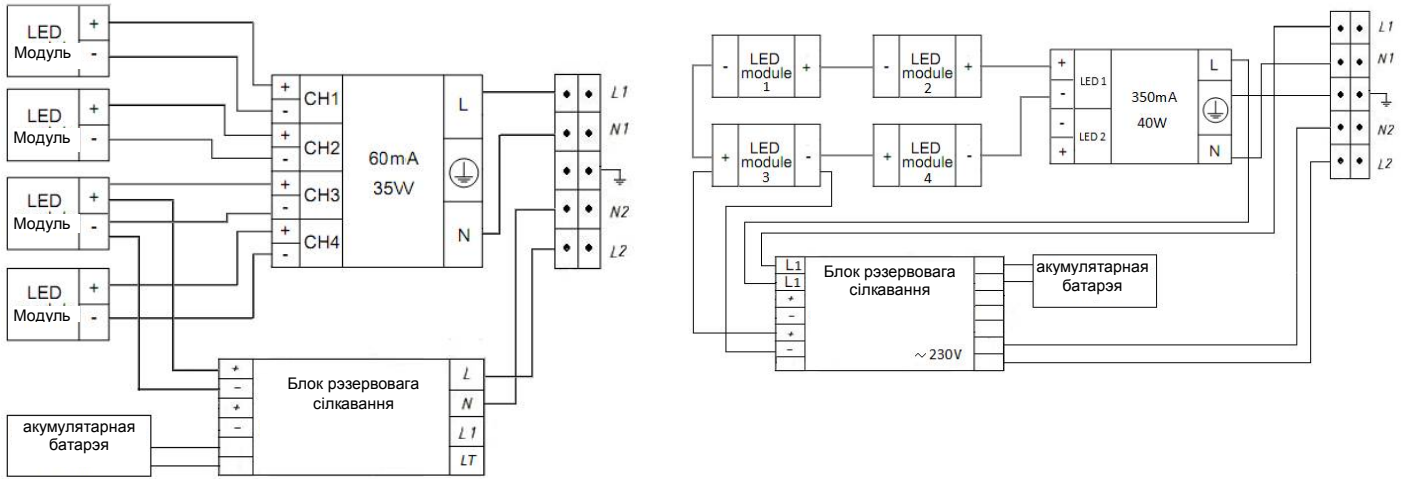
### Мал. 2

Схема электрычных злучэнняў:

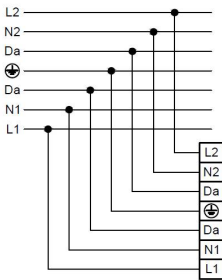
### Мал. 3



### Мал. 2.1



Мал. 4



ТОВ «Завод «Світлові технології»

Світильник PTF/R UNI LED 595 EM 4000K

ПАСПОРТ

### 1. Призначення

- Світильник вбудований на напівпровідникових джерелах світла (світлодіодах), укомплектований блоком резервного живлення, призначений для загального освітлення адміністративно-громадських і виробничих приміщень та розрахований для роботи в мережі зі змінним струмом 230 В ( $\pm 10\%$ ), 50 Гц ( $\pm 0,4$  Гц). Якість електроенергії повинне відповідати ГОСТ 32144-2013.
- Світильник забезпечує роботу одного LED module при аварійному вимкненні напруги живлення. Батарея підтримує роботу LED module не менше 1 години в даному режимі. Світловий потік LED module при цьому складає 12% від номінального.
- Світильник відповідає вимогам безпеки TP TC 004/2011 «Про безпеку низьковольтного обладнання», TP TC 020/2011 «Електромагнітна сумісність технічних засобів».
- Світильник може бути встановлений в нішу із нормально займистого матеріалу.
- Клас захисту від ураження електричним струмом – I.

### 2. Комплект поставки

Світильник, шт.	1
Упаковка, шт.	1
Паспорт, шт.	1

### 3. Вимоги з техніки безпеки

Установку і чистку світильника проводити лише з вимкненим живленням.

### 4. Правила експлуатації та установка

Світильники можуть бути встановлені в підвісній стелі або в стелі з нішами.

- Експлуатація світильника здійснюється у відповідності з «Правилами технічної експлуатації електроустановок споживачів».
- З розпакованого світильника зняти решітку, проводи живлення ввести через отвір в корпусі і закріпити корпус ніші на стелі.
- Підключити акумулятор до блоку резервного живлення світильника. Після першого підключення світильника до мережі рекомендується залишити світильник у вимкненому стані на 2-4 години для підзарядки акумуляторної батареї.  
Увага! При довготривалому вимкненні світильника від мережі (більше 7 днів), необхідно відключати акумулятор для уникнення розрядки акумулятора.
- Підключити проводи мережі до клемної колодки у відповідності зі вказаною полярністю L1, N1.
- Підключити до контактних затисків L2, N2 живильні проводи, що забезпечують безперервний заряд батареї.
- При використанні димувального драйвера керувальні проводи підключаються з суворим дотриманням полярності, зазначеної в маркуванні (див. мал. 4).

**RUS** Данный паспорт доступен для скачивания на сайте [www.ltcompany.com](http://www.ltcompany.com) в разделе «ПРОДУКЦИЯ»

**ENG** You are welcome to download the passport in the PRODUCT section on our web-site [www.ltcompany.com](http://www.ltcompany.com)

**KAZ** Бұл төлқұжаты сіз [www.ltcompany.com](http://www.ltcompany.com) сайтынан, «ӨНІМДЕР» бөлімінен жүктеп аласыз

**BLR** Дадзены пашпарт даступны для запампоўкі на сайце [www.ltcompany.com](http://www.ltcompany.com) ў раздзеле «ПРАДУКЦЫЯ»

**UKR** Електронна версія паспорту доступна на сайті [www.ltcompany.com](http://www.ltcompany.com) в розділі «ПРОДУКЦІЯ»

4.7. Закріпити решітку, закривши її в корпусі за допомогою пружин.

4.8. Забруднену решітку очищувати м'якою ганчіркою, змоченою в слабкому мильному розчині. Повітряний простір над верхню точку світильника повинен становити не менше 30 мм (див. мал. 3).

## 5. Свідоцтво про прийняття

Світильник відповідає ТУ 3461-002-44919750-12 і визнаний придатним для експлуатації.

Дата випуску \_\_\_\_\_

Контролер \_\_\_\_\_

Пакувальник \_\_\_\_\_

Світильник сертифікований.

## 6. Гарантійні обов'язки

6.1. Завод-виробник зобов'язується безоплатно відремонтувати чи замінити світильник, який вийшов з ладу не з вини покупця в умовах нормальної експлуатації протягом гарантійного строку.

6.2. Гарантійний строк – 36 місяців з дня виготовлення світильника.

6.3. Строк служби світильників за нормальних кліматичних умов при дотриманні правил монтажу та експлуатації складає:

- 8 років – для світильників, корпус і/або оптична частина (розсіювач) яких виготовлені з полімерних матеріалів;
- 10 років – для решти світильників.

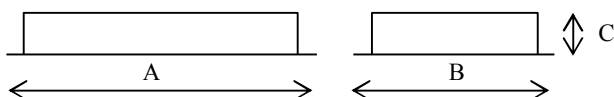
Адреса заводу-виробника: 390010, м. Рязань, вул. Магістральна буд.11-а.

Дата продажу \_\_\_\_\_

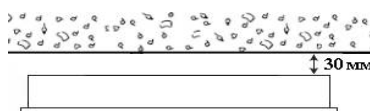
Штамп магазину \_\_\_\_\_

Мал. 1

Габарити світильника

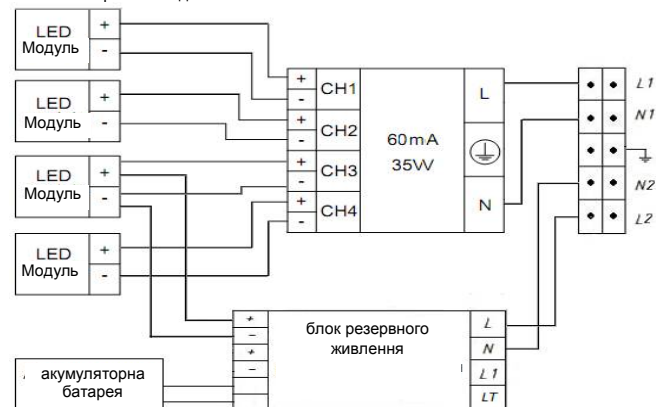


Мал. 3

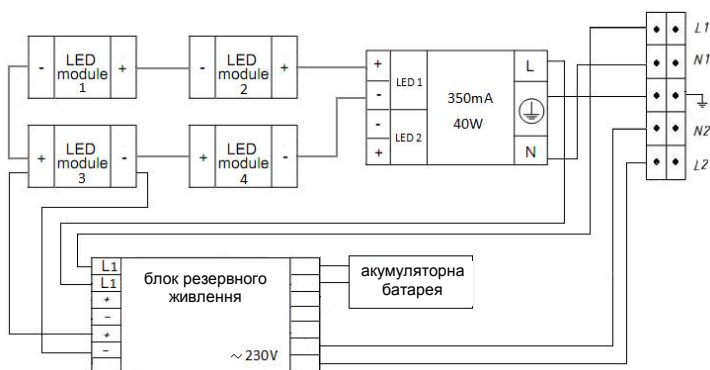


Мал. 2

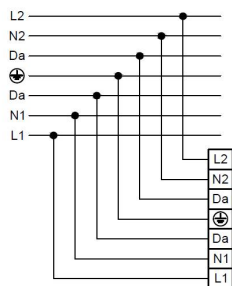
Схема електричних з'єднань:



Мал. 2.1




Мал. 4







RUS

Артикул	Номинальная мощность, Вт	Цветовая температура, К	Световой поток, люмен	Индекс цветопередачи, Ra	Коэффициент мощности, не менее	Габариты, мм, АхВхС	Масса, кг, не более	 мм	Климатическое исполнение и категория размещения	Степень защиты от воздействия окружающей среды IP	Тип рассеивателя
PTF/R UNI LED 595 EM 4000K	30	4000	2800	>80	>0,96	595x595x58	4,8	575x575	УХЛ 4	IP 20	Бипараболическая зеркальная
PTF/R UNI LED 595 HFD EM 4000K	33	4000	2650	>80	>0,96	595x595x58	4,8	575x575	УХЛ 4	IP 20	Бипараболическая матовая


ENG

Luminaire name	Rated power, W	Color temperature, K	Luminous flux, lumen	Color rendering index, Ra	Power factor, min.	Dimensions, mm, АхВхС	Weight, kg, max.	 mm	Climatic version and location category	Environmental protection level IP	Type of the diffuser
PTF/R UNI LED 595 EM 4000K	30	4,000	2800	>80	>0,96	595x595x58	4.8	575x575	CLm App4	IP 20	Biparabolic reflecting
PTF/R UNI LED 595 HFD EM 4000K	33	4,000	2650	>80	>0,96	595x595x58	4.8	575x575	CLm App4	IP 20	Biparabolic matte-surfaced

KAZ

Артикул	Нақтылы қуаты, Вт	Түстік температура, К	Жарықтық ағын, люмен	Жарық беру индексі, Ra	Қуаттылық коэффициенті, кем емес	Габариттері, мм, АхВхС	Салмағы, кг көп емес	 мм	Климаттық орындалуы және орналасу санаты	Қоршаған ортаның әсерінен қорғау деңгейі IP.	Шашыратқыш түрі
PTF/R UNI LED 595 EM 4000K	30	4000	2800	>80	>0,96	595x595x58	4,8	575x575	ОСК 4*	IP 20	Бипарабалалық айналы
PTF/R UNI LED 595 HFD EM 4000K	33	4000	2650	>80	>0,96	595x595x58	4,8	575x575	ОСК 4*	IP 20	Қос парабалалы күңгірт

BLR

Артикул	Намінальная магутнасць, Вт	Колеравая тэмпература, К	Светлавы струмень, люмен	Індэкс колераперадачы, Ra	Казэфіцыент магутнасці, не менш за	Габарыты, мм, АхВхС	Маса, кг, не больш за	 мм,	Кліматычнае выкананне і катэгорыя размяшчэння	Ступень абароны ад уздзеяння навакольнага асяроддзя IP	Тып расейвальніка
PTF/R UNI LED 595 EM 4000K	30	4000	2800	>80	>0,96	595x595x58	4,8	575x575	УХЛ 4	IP 20	Біпарабалічная люстраная
PTF/R UNI LED 595 HFD EM 4000K	33	4000	2650	>80	>0,96	595x595x58	4,8	575x575	УХЛ 4	IP 20	Біпарабалічная матавая


RUS Данный паспорт доступен для скачивания на сайте www.ltcompany.com в разделе «ПРОДУКЦИЯ»

ENG You are welcome to download the passport in the PRODUCT section on our web-site www.ltcompany.com

KAZ Бұл төлқұжаты сіз www.ltcompany.com сайтынан, «ӨНІМДЕР» бөлімінен жүктеп аласыз

BLR Дадзены пашпарт даступны для запампоўкі на сайце www.ltcompany.com ў раздзеле «ПРАДУКЦЫЯ»

UKR Электронна версія паспорту доступна на сайті www.ltcompany.com в розділі «ПРОДУКЦІЯ»

Артикул	Номинальна потужність, Вт	Кольорова температура, К	Світловий потік, люмен	Індекс кольоропередачі, Ra	Коефіцієнт потужності, не менше	Габарити, мм, АхВхС	Маса, кг, не більше	 мм	Кліматичне виконання і категорія розміщення	Ступінь захисту від впливу навколишнього середовища IP	Тип розсіювача
PTF/R UNI LED 595 EM 4000K	30	4000	2800	>80	>0,96	595x595x58	4,8	575x575	УХЛ 4	IP 20	Біпараболічна дзеркальна
PTF/R UNI LED 595 HFD EM 4000K	33	4000	2650	>80	>0,96	595x595x58	4,8	575x575	УХЛ 4	IP 20	Біпараболічна матова

**RUS** Данный паспорт доступен для скачивания на сайте [www.ltcompany.com](http://www.ltcompany.com) в разделе «ПРОДУКЦИЯ»

**ENG** You are welcome to download the passport in the PRODUCT section on our web-site [www.ltcompany.com](http://www.ltcompany.com)

**KAZ** Бұл төлқұжаты сіз [www.ltcompany.com](http://www.ltcompany.com) сайтынан, «ӨНІМДЕР» бөлімінен жүктеп аласыз

**BLR** Дадзены пашпарт даступны для запампоўкі на сайце [www.ltcompany.com](http://www.ltcompany.com) ў раздзеле «ПРАДУКЦЫЯ»

**UKR** Электронна версія паспорту доступна на сайті [www.ltcompany.com](http://www.ltcompany.com) в розділі «ПРОДУКЦІЯ»